

**Sve dizalice marke Gutman imaju CE deklaraciju i uputstvo na srpskom jeziku!**

## Gutman KBE – ručna polužna lančana dizalica

Ručna polužna lančana dizalica je uređaj za dizanje, spuštanje i povlačenje komadnih tereta. Dizalica KBE je izrađena od visokokvalitetnih materijala, ima kompaktnu konstrukciju i izuzetno je pouzdana, bezbedna i sigurna u radu.

Tip	Nosivost	Standardna visina dizanja	Broj krakova lanca	Lanac	Masa
	kg	m		mm	kg
KBE-750	750	1,5	1	6	7
KBE-1500	1 500	1,5	1	8	11
KBE-3000	3 000	1,5	1	10	21
KBE-6000	6 000	1,5	2	10	31



## Gutman KLE – ručna lančana dizalica

Ručna lančana dizalica (flašencug) je uređaj za dizanje i spuštanje komadnih tereta. Dizalica KLE je izrađena od visokokvalitetnih materijala, savremenog je dizajna, ima kompaktnu konstrukciju i veoma je pouzdana i sigurna u radu.

Tip	Nosivost	Standardna visina dizanja	Nominalna ručna sila	Broj krakova lanca	Lanac	Masa
	kg	m	N	db	mm	kg
KLE-500	500	3	170	1	6	9,5
KLE-1000	1 000	3	340	1	6	9,5
KLE-2000	2 000	3	340	2	6	12,5
KLE-3000	3 000	3	390	2	8	22,5
KLE-5000	5 000	3	420	2	10	36,0
KLE-10 000	10 000	3	420	4	10	68,0



## Gutman KKV – potezna dizalica sa čeličnim užetom

Potezna dizalica sa čeličnim užetom (sajlcug) je uređaj za dizanje i spuštanje tereta, kao i za povlačenje, zatezanje i pričvršćivanje u svim pravcima. Veoma je lak za upotrebu, siguran u radu, zahteva minimalno održavanje i posebno pogodan za operacije montaže konstrukcija.

Dizalica Gutman KKV se isporučuje u kompletu sa polugom i sa 20 m čeličnog užeta.

Tip	Nosivost	Prečnik užeta	Maximalno opterećenje	Dodatna masa užeta	Dužina užeta
	kg	mm	kg	kg/m	m
KKV 0,8	800	8,3	1200	0,29	20
KKV 1,6	1600	11,0	2400	0,53	20
KKV 3,2	3200	16,0	4000	1,00	20

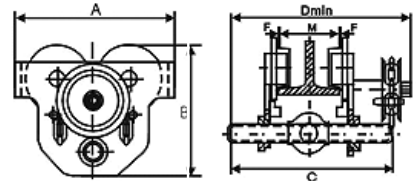


## Gutman ručna kolica

Ručna kolica služe za transport komadnih tereta duž nekog profila ili staze, najčešće u kombinaciji sa ručnim dizalicama i sredstvima za vešanje tereta. Točkovi kolica su oblikovani tako da se mogu postaviti na bilo koji profil staze. Kolica se lako podešavaju prema širini staze. Konstrukcija kolica je veoma kompaktna i izrađena od visokokvalitetnih materijala. Kolica se mogu slobodno vući duž staze ili se pogone ručno pomoću lanca, što uz kriterijum širine staze određuje osnovne varijante Gutman kolica.

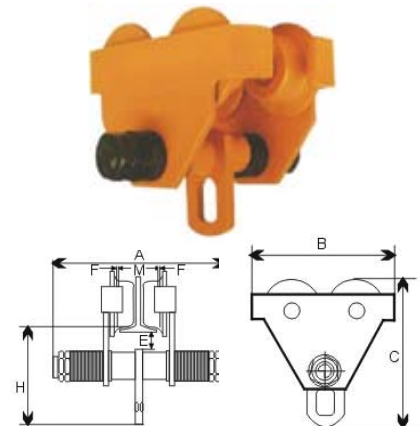
### tip KML-C

Tip	Nosivost	Osnovne dimenzije				Masa	Širina staze M
		A	B	C	D min		
	kg	mm	mm	mm	mm	kg	mm
KML-C 500	500	225	173	377	383,0	13,7	160-305
KML-C 1000	1 000	252	188	385	393,0	16,4	160-305
KML-C 2000	2 000	300	226	395	398,0	24,0	160-305
KML-C 3000	3 000	360	290	409	425,5	38,8	160-305
KML-C 5000	5 000	392	313	414	430,5	50,3	160-305



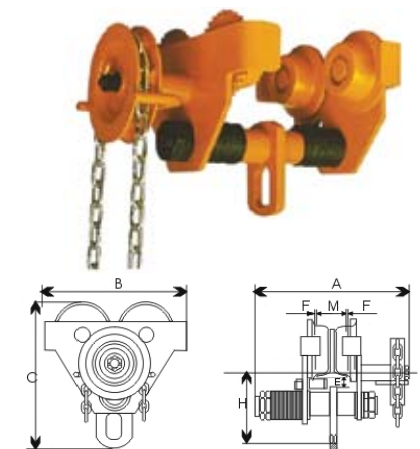
### tip KMN

Tip	Nosivost	Osnovne dimenzije				Masa	Širina staze M
		A	B	C	H		
	kg	mm	mm	mm	mm	kg	mm
KMN 500	500	264	216	195	110	8	64-152
KMN 1000	1 000	332	260	239	135	14	64-203
KMN 2000	2 000	353	300	286	161	22	88-203
KMN 3000	3 000	371	345	336	185	39	102-203
KMN 5000	5 000	393	390	393	220	50	114-203



### tip KML

Tip	Nosivost	Osnovne dimenzije				Masa	Širina staze M
		A	B	C	H		
	kg	mm	mm	mm	mm	kg	mm
KML 1000	1 000	390	260	239	135	17,5	64-203
KML 2000	2 000	405	300	286	161	25,5	88-203
KML 3000	3 000	438	345	336	185	45,0	102-203
KML 5000	5 000	450	390	393	220	57,0	114-203



## Gutman ručna dizalica sa hidrauličnim klipom

Hidraulična dizalica sa pokretnim klipom (panj) se uglavnom koristi u procesima montaže za malo odizanje i oslanjanje težih mašina, predmeta i konstrukcija. Veoma je jaka, ima jednostavnu konstrukciju, laka je za upotrebu i održavanje, sigurna i izdržljiva u radu.

Tip	Nosivost	Min. visina	Max. visina	Visina dizanja	Podesiva visina	Masa
	t	mm	mm	mm	mm	kg
J0204	2	158	308	90	60	2,3
J0304	3	195	380	125	60	3,3
J0504	5	197	382	125	60	4,4
J0804	8	205	390	125	60	5,4
J1004	10	205	390	125	60	6,2
J1204	12	215	400	125	60	7,4
J1504	15	225	425	140	60	8,5
J2004	20	244	449	145	60	11,5
J3204	32	285	465	180	–	17,6
J5004	50	300	480	180	–	36,6



## Gutman KFE ručna dizalica sa zupčastom polugom

Ručna dizalica sa zupčastom polugom (vinta) se koristi za odizanje i spužtanje težih mašina ili predmeta. Pogoni dizanja i spužtanja se ostvaruju preko obrtne ručke. Veoma je jaka, pouzdana i sigurna u radu zbog čvrste mehaničke konstrukcije. Stabilnost tereta pri operacijama je obezbeđena sigurnosnim mehanizmom. Teret se može postaviti na vrh poluge (visina dizanja A) ili pri dnu poluge (visina dizanja B).

Tip	Nosivost	Opseg visine dizanja		Masa
		A	B	
	t	mm	mm	kg
KFE3	3	735–1 090	70–425	20
KFE5	5	730–1 075	80–425	28
KFE10	10	800–1 190	100–490	38



## Gutman KDM kranska vaga

Dizalične vage služe za merenje mase tereta tokom transportovanja. Gutman vage su veoma precizne i imaju zaštitu koja omogućuje primenu i u agresivnim industrijskim sredinama. Korišćenjem ovog uređaja obezbeđena je dodatna sigurnost rukovaoca jer je u svakom trenutku poznata težina tereta koji se prenosi. Podaci se lako očitavaju sa daljine jer vaga ima 30 mm veliki displej. Uređaj se isporučuje u kompletu sa baterijama i daljinskim upravljačem.

Tip	Nosivost	Skala	A	B	C	Masa
	kg	kg	mm	mm	mm	kg
KDM-1-A/B	1 000	0,5	420	65	35	12
KDM-2-A/B	2 000	1,0	600	80	45	14
KDM-3-A/B	3 000	2,0	600	80	45	14
KDM-5-A/B	5 000	3,0	730	100	55	24
KDM-10-A/B	10 000	5,0	850	120	70	44
KDM-15-A/B	15 000	5,0	900	140	70	60
KDM-20-A/B	20 000	10,0	900	140	70	60



**Gutman QC-A vertikalni hvatač**

Vertikalni hvatač omogućuje hvatanje limova, ploča, greda i profila pri procesima prenošenja istih. Hvatač na sebi ima osigurač zabavljanja.

Tip	Nosivost	Otvor čeljusti
	t	mm
QC-1A	1,0	0–20
QC-2A	2,0	0–25
QC-3A	3,0	0–35
QC-5A	5,0	0–50

**Gutman QP-B horizontalni hvatač**

Horizontalni hvatač QP-B služi za hvatanje limova i tanjih ploča pri procesima prenošenja istih.

Tip	Nosivost	Nosivost po paru	Otvor čeljusti	Masa
	kg	kg	mm	kg
QP-0,75 B	750	1 500	0–25	2,4
QP-1,5 B	1 500	3 000	0–30	3,9
QP-2,5 B	2 500	5 000	0–40	13,4

**Gutman QP-A horizontalni hvatač**

Horizontalni hvatač QP-A služi za hvatanje limova i debljih ploča pri procesima prenošenja istih.

Tip	Nosivost	Nosivost po paru	Otvor čeljusti	Masa
	kg	kg	mm	kg
QP-0,75 A	750	1 500	0–50	4,3
QP-1,5 A	1 500	3 000	0–50	7,7
QP-2,5 A	2 500	5 000	0–50	14,1

**Gutman KME magnet**

Magneti imaju široku primenu u transportu metalnih komadnih tereta jer isključuju potrebu za ostalim elementima za hvatanje, daju veće iskorišćenje površine skladišta i povećavaju kapacitet transportnog postrojenja.

Tip	KME 100	KME 300	KME 600	KME 1000	KME 2000
dužina (mm)	92	162	232	258	378
širina (mm)	62	92	122	176	234
visina (mm)	67	91	117	163	212
ručica (mm)	126	150	196	284	426
masa (kg)	3	10	24	50	125
Prekidna sila (daN)	350	1 050	2 100	3 500	7 000
Nosivost-ravni predmeti (kg)	100	300	600	1000	2000
Nosivost-okrugli predmeti (kg)	30	100	200	300	600

